



WARM WELL

# ЧАВУННІ РАДІАТОРИ

Warm Well –  
бренд, що втілює  
королівську  
вишуканість та  
сучасне опалення







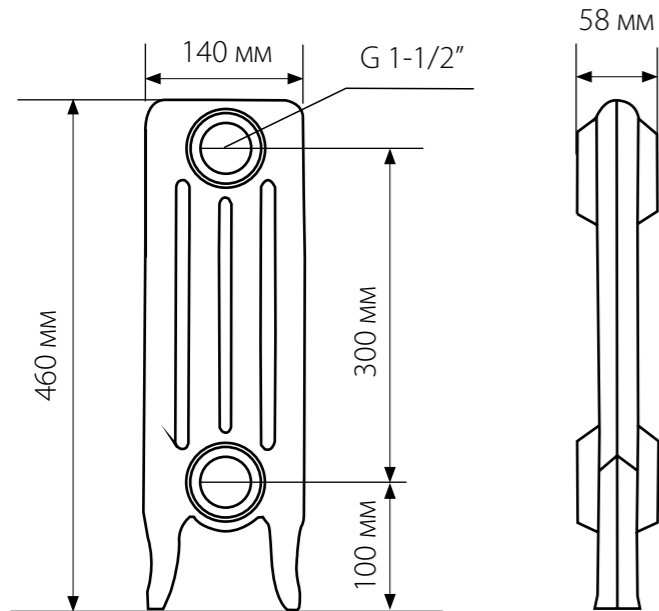
## ЗМІСТ

|   |    |
|---|----|
| Classik M 300 .....                                     | 4  |
| Classik M 500 .....                                     | 6  |
| Classik M 600 .....                                     | 8  |
| Retrox 500 .....  | 10 |
| Retrox 600 .....  | 12 |
| Retrox 800 .....  | 14 |
| Verona.....   | 16 |
| Комплект ретро кранів<br>для підключення радіатора..... | 18 |



# Classik M 300

|  |     |                                |     |
|--|-----|--------------------------------|-----|
| Висота, мм.....                        | 460 | Ширина секції мм.....          | 58  |
| Теплвiддача ( $\Delta T=60$ ), Вт..... | 55  | Вiдстань мiж центрами, мм..... | 300 |
| Теплвiддача ( $\Delta T=70$ ), Вт..... | 70  | Гарантiя, рокiв.....           | 5   |
| Робочий тиск, атм.....                 | 8   | Тиск обтиску, атм.....         | 15  |
| Глибина, мм.....                       | 174 | Висота до нижньої осi, мм..... | 100 |



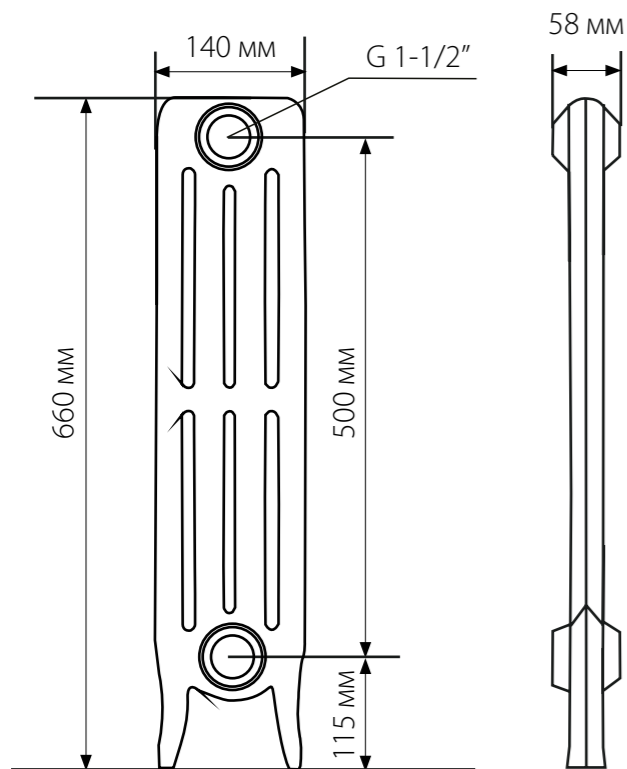
| Специфікація секції | Вага кг | Дельта 50 Вт | Дельта 60 Вт |
|---------------------|---------|--------------|--------------|
| 3                   | 11      | 165          | 210          |
| 4                   | 15      | 220          | 280          |
| 5                   | 18      | 275          | 350          |
| 6                   | 22      | 330          | 420          |
| 7                   | 25      | 385          | 490          |
| 8                   | 29      | 440          | 560          |
| 9                   | 32      | 495          | 630          |
| 10                  | 36      | 550          | 700          |
| 11                  | 39      | 605          | 770          |
| 12                  | 43      | 660          | 840          |
| 13                  | 46      | 715          | 910          |
| 14                  | 50      | 770          | 980          |
| 15                  | 53      | 825          | 1050         |





# Classik M 500

|  |     |                                |     |
|--|-----|--------------------------------|-----|
| Висота, мм.....                        | 660 | Ширина секції мм.....          | 58  |
| Теплвiддача ( $\Delta T=50$ ), Вт..... | 75  | Вiдстань мiж центрами, мм..... | 500 |
| Теплвiддача ( $\Delta T=60$ ), Вт..... | 95  | Гарантiя, рокiв.....           | 5   |
| Робочий тиск, атм.....                 | 8   | Тиск обтиску, атм.....         | 15  |
| Глибина, мм.....                       | 174 | Висота до нижньої осi, мм..... | 115 |

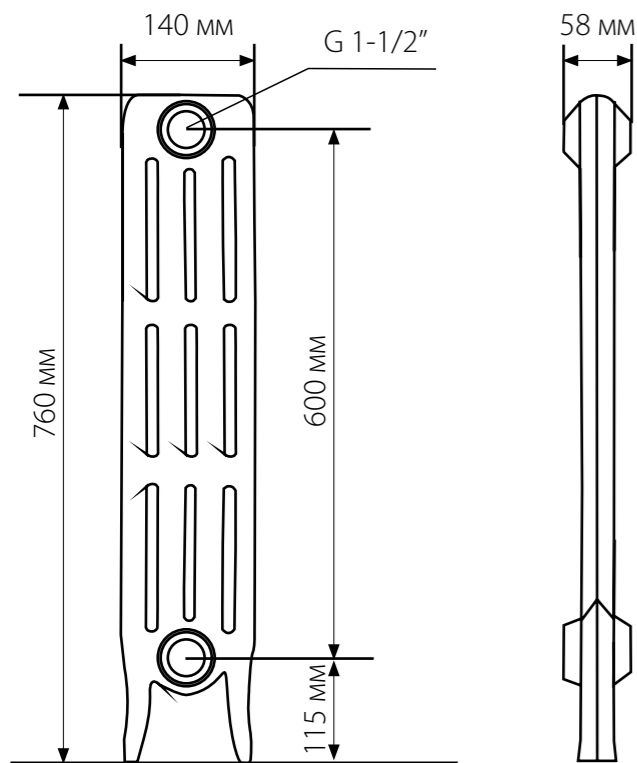


| Специфікація | Вага | Дельта 50 | Дельта 60 |
|--------------|------|-----------|-----------|
| секції       | кг   | Вт        | Вт        |
| 3            | 15   | 225       | 285       |
| 4            | 20   | 300       | 380       |
| 5            | 25   | 375       | 475       |
| 6            | 30   | 450       | 570       |
| 7            | 35   | 525       | 665       |
| 8            | 40   | 600       | 760       |
| 9            | 45   | 675       | 855       |
| 10           | 50   | 750       | 950       |
| 11           | 55   | 825       | 1045      |
| 12           | 59   | 900       | 1140      |
| 13           | 64   | 975       | 1235      |
| 14           | 69   | 1050      | 1330      |
| 15           | 74   | 1125      | 1425      |



# Classik M 600

|                              |     |                                |     |
|------------------------------|-----|--------------------------------|-----|
| Висота, мм.....              | 760 | Ширина секції мм.....          | 58  |
| Теплвiддача (ΔT=50), Вт..... | 92  | Вiдстань між центрами, мм..... | 600 |
| Теплвiддача (ΔT=60), Вт..... | 115 | Гарантiя, рокiв.....           | 5   |
| Робочий тиск, атм.....       | 8   | Тиск обтиску, атм.....         | 15  |
| Глибина, мм.....             | 174 | Висота до нижньої осi, мм..... | 115 |

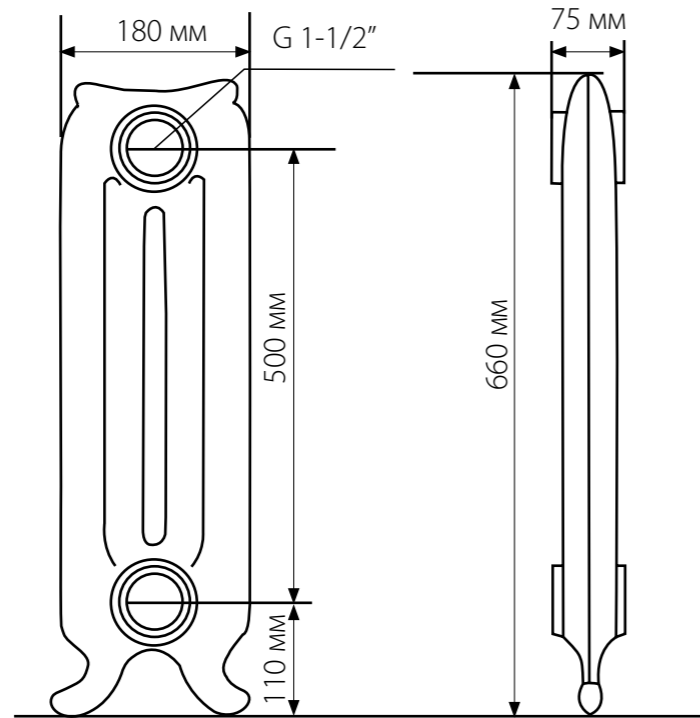


| Специфікація секції | Вага кг | Дельта 50 Вт | Дельта 60 Вт |
|---------------------|---------|--------------|--------------|
| 3                   | 18      | 276          | 345          |
| 4                   | 24      | 368          | 460          |
| 5                   | 30      | 460          | 575          |
| 6                   | 36      | 552          | 690          |
| 7                   | 42      | 644          | 805          |
| 8                   | 48      | 736          | 920          |
| 9                   | 54      | 828          | 1035         |
| 10                  | 60      | 920          | 1150         |
| 11                  | 66      | 1012         | 1265         |
| 12                  | 71      | 1104         | 1380         |
| 13                  | 77      | 1196         | 1495         |
| 14                  | 83      | 1288         | 1610         |
| 15                  | 89      | 1380         | 1725         |



# Retrox 500

|  |     |                                |     |
|--|-----|--------------------------------|-----|
| Висота, мм.....                        | 660 | Ширина секції мм.....          | 75  |
| Теплвiддача ( $\Delta T=50$ ), Вт..... | 92  | Вiдстань мiж центрами, мм..... | 500 |
| Теплвiддача ( $\Delta T=60$ ), Вт..... | 110 | Гарантiя, рокiв.....           | 5   |
| Робочий тиск, атм.....                 | 8   | Тиск обтиску, атм.....         | 15  |
| Глибина, мм.....                       | 195 | Висота до нижньої осi, мм..... | 110 |



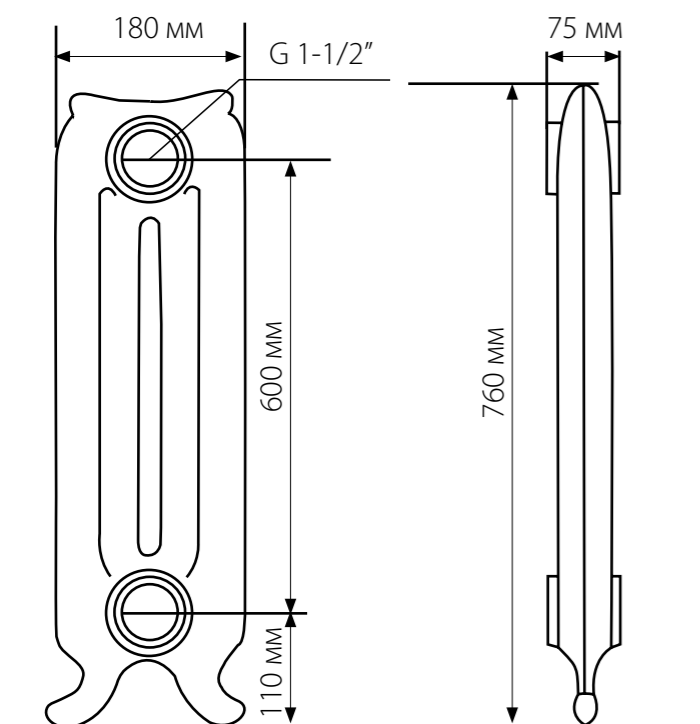
| Специфікація секції | Вага кг | Дельта 50 Вт | Дельта 60 Вт |
|---------------------|---------|--------------|--------------|
| 3                   | 28      | 276          | 330          |
| 4                   | 37      | 368          | 440          |
| 5                   | 46      | 460          | 550          |
| 6                   | 54      | 552          | 660          |
| 7                   | 63      | 644          | 770          |
| 8                   | 72      | 736          | 880          |
| 9                   | 81      | 828          | 990          |
| 10                  | 89      | 920          | 1100         |
| 11                  | 98      | 1012         | 1210         |
| 12                  | 107     | 1104         | 1320         |
| 13                  | 115     | 1196         | 1430         |
| 14                  | 124     | 1288         | 1540         |
| 15                  | 133     | 1380         | 1650         |





# Retrox 600

|  |     |                                |     |
|--|-----|--------------------------------|-----|
| Висота, мм.....                        | 760 | Ширина секції мм.....          | 75  |
| Теплвiддача ( $\Delta T=50$ ), Вт..... | 105 | Вiдстань між центрами, мм..... | 600 |
| Теплвiддача ( $\Delta T=60$ ), Вт..... | 130 | Гарантiя, рокiв.....           | 5   |
| Робочий тиск, атм.....                 | 8   | Тиск обтиску, атм.....         | 15  |
| Глибина, мм.....                       | 180 | Висота до нижньої осi, мм..... | 110 |



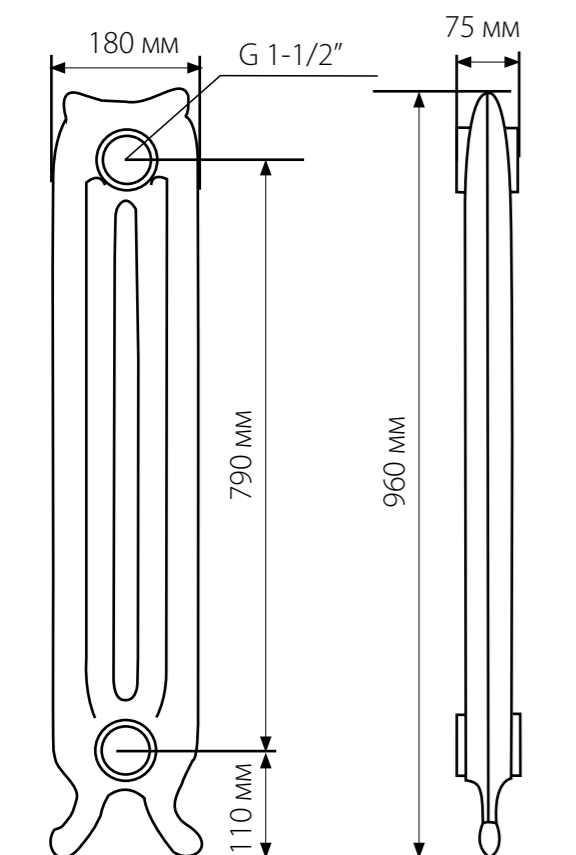
| Специфікація секції | Вага кг | Дельта 50 Вт | Дельта 60 Вт |
|---------------------|---------|--------------|--------------|
| 3                   | 35      | 315          | 390          |
| 4                   | 46      | 420          | 520          |
| 5                   | 56      | 525          | 650          |
| 6                   | 67      | 630          | 780          |
| 7                   | 78      | 735          | 910          |
| 8                   | 88      | 840          | 1040         |
| 9                   | 99      | 945          | 1170         |
| 10                  | 110     | 1050         | 1300         |
| 11                  | 121     | 1155         | 1430         |
| 12                  | 131     | 1260         | 1560         |
| 13                  | 142     | 1365         | 1690         |
| 14                  | 153     | 1470         | 1820         |
| 15                  | 163     | 1575         | 1950         |





# Retrox 800

|  |     |                                |     |
|--|-----|--------------------------------|-----|
| Висота, мм.....                        | 960 | Відстань між центрами, мм..... | 790 |
| Теплвiддача ( $\Delta T=50$ ), Вт..... | 140 | Гарантiя, рокiв.....           | 5   |
| Теплвiддача ( $\Delta T=60$ ), Вт..... | 180 | Тиск обтиску, атм.....         | 15  |
| Робочий тиск, атм.....                 | 8   | Висота до нижньої осi, мм..... | 110 |
| Глибина, мм.....                       | 180 |                                |     |
| Ширина секцiї мм.....                  | 75  |                                |     |

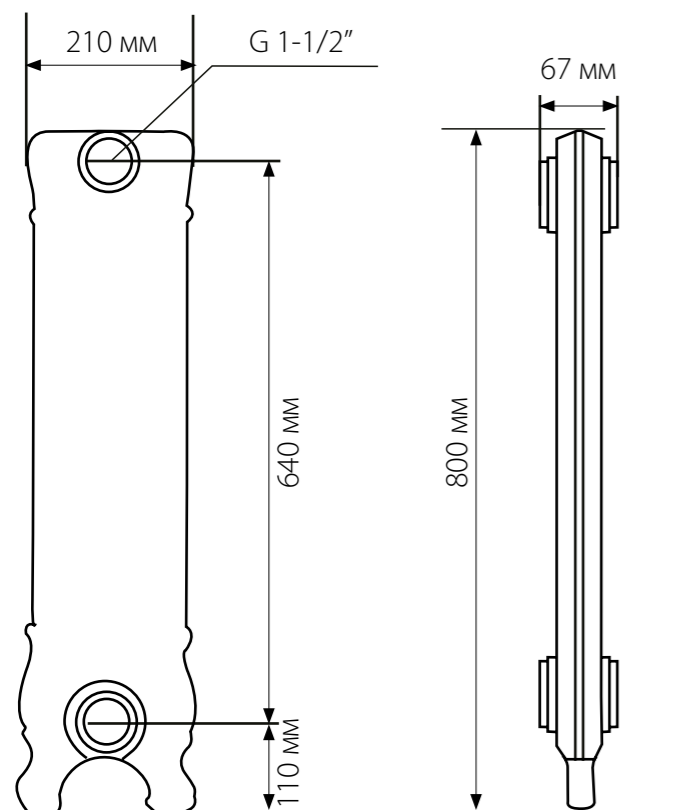


| Специфікація секції | Вага кг | Дельта 50 Вт | Дельта 60 Вт |
|---------------------|---------|--------------|--------------|
| 3                   | 44      | 420          | 540          |
| 4                   | 58      | 560          | 720          |
| 5                   | 73      | 700          | 900          |
| 6                   | 87      | 840          | 1080         |
| 7                   | 101     | 980          | 1260         |
| 8                   | 115     | 1120         | 1440         |
| 9                   | 130     | 1260         | 1620         |
| 10                  | 144     | 1400         | 1800         |
| 11                  | 158     | 1540         | 1980         |
| 12                  | 173     | 1680         | 2160         |
| 13                  | 187     | 1820         | 2340         |
| 14                  | 201     | 1960         | 2520         |
| 15                  | 216     | 2100         | 2700         |



# Verona

|  |     |                                |     |
|--|-----|--------------------------------|-----|
| Висота, мм.....                        | 800 | Ширина секції мм.....          | 67  |
| Теплвiддача ( $\Delta T=50$ ), Вт..... | 120 | Вiдстань між центрами, мм..... | 640 |
| Теплвiддача ( $\Delta T=60$ ), Вт..... | 150 | Гарантiя, рокiв.....           | 5   |
| Робочий тиск, атм.....                 | 8   | Тиск обтиску, атм.....         | 15  |
| Глибина, мм.....                       | 135 | Висота до нижньої осi, мм..... | 110 |



| Специфікація секції | Вага кг | Дельта 50 | Дельта 60 |
|---------------------|---------|-----------|-----------|
|                     |         | Вт        | Вт        |
| 3                   | 38      | 360       | 450       |
| 4                   | 50      | 480       | 600       |
| 5                   | 62      | 600       | 750       |
| 6                   | 74      | 720       | 900       |
| 7                   | 85      | 840       | 1050      |
| 8                   | 97      | 960       | 1200      |
| 9                   | 109     | 1080      | 1350      |
| 10                  | 121     | 1200      | 1500      |
| 11                  | 133     | 1320      | 1650      |
| 12                  | 144     | 1440      | 1800      |
| 13                  | 156     | 1560      | 1950      |
| 14                  | 168     | 1680      | 2100      |
| 15                  | 180     | 1800      | 2250      |





# КОМПЛЕКТ РЕТРО КРАНІВ ДЛЯ ПІДКЛЮЧЕННЯ РАДІАТОРА

Матеріал.....латунь  
Форма.....кутовий  
Підключення.....бокове  
Розмір..... 1/2 дюйм







WARM WELL